

ЛАРИ-БОНЕТЫ ANTALYA



Архангельск (8182)63-90-72
Астана (7172)727-132
Астрахань (8512)99-46-04
Барнаул (3852)73-04-60
Белгород (4722)40-23-64
Брянск (4832)59-03-52
Владивосток (423)249-28-31
Волгоград (844)278-03-48
Вологда (8172)26-41-59
Воронеж (473)204-51-73
Екатеринбург (343)384-55-89

Иваново (4932)77-34-06
Ижевск (3412)26-03-58
Иркутск (395)279-98-46
Казань (843)206-01-48
Калининград (4012)72-03-81
Калуга (4842)92-23-67
Кемерово (3842)65-04-62
Киров (8332)68-02-04
Краснодар (861)203-40-90
Красноярск (391)204-63-61
Курск (4712)77-13-04
Липецк (4742)52-20-81

Магнитогорск (3519)55-03-13
Москва (495)268-04-70
Мурманск (8152)59-64-93
Набережные Челны (8552)20-53-41
Нижний Новгород (831)429-08-12
Новокузнецк (3843)20-46-81
Новосибирск (383)227-86-73
Омск (3812)21-46-40
Орел (4862)44-53-42
Оренбург (3532)37-68-04
Пенза (8412)22-31-16

Пермь (342)205-81-47
Ростов-на-Дону (863)308-18-15
Рязань (4912)46-61-64
Самара (846)206-03-16
Санкт-Петербург (812)309-46-40
Саратов (845)249-38-78
Севастополь (8692)22-31-93
Симферополь (3652)67-13-56
Смоленск (4812)29-41-54
Сочи (862)225-72-31
Ставрополь (8652)20-65-13

Сургут (3462)77-98-35
Тверь (4822)63-31-35
Томск (3822)98-41-53
Тула (4872)74-02-29
Тюмень (3452)66-21-18
Ульяновск (8422)24-23-59
Уфа (347)229-48-12
Хабаровск (4212)92-98-04
Челябинск (351)202-03-61
Череповец (8202)49-02-64
Ярославль (4852)69-52-93

Киргизия (996)312-96-26-47 Казахстан (772)734-952-31 Таджикистан (992)427-82-92-69

Единый адрес для всех регионов: www.ugur.nt-rt.ru || urg@nt-rt.ru

UMD 1850 ANTALYA ларь-бонета UGUR

UMD 1850 ANTALYA – новая двухтемпературная ларь-бонета со встроенным холодоснабжением и фронтальными стеклами для дополнительной обзорности выкладки. Встроенный цифровой компрессор для максимальной эффективности. Оборудование подходит как для маленьких магазинов, так и для гипермаркетов, есть возможность комплектовать в острова. Комбинированный температурный режим 0°...+10°/-18°...-23°, позволяет хранить охлажденные или замороженные продукты. Хладагент R290a.

UMD 1850 GB ANTALYA – торцевая модификация двухтемпературного ларь-бонета со встроенным холодоснабжением и фронтальными стеклами для дополнительной обзорности выкладки.



В стандартную комплектацию входит:

- Цифровой компрессор;
- Автоматическая оттайка газом;
- Комплект делителей;
- Цифровой контроллер;
- Ножки;
- Фронтальный бампер.

Опции:

- Брендирование

Технические характеристики

НАИМЕНОВАНИЕ	ХАРАКТЕРИСТИКА	ЕДИНИЦА
Климатический класс	3	
Энергопотребление	4,04/7,53	кВт/24ч
Диапазон работы	-12...-22; 0...+10	С°
Силовой источник	220-240/50	V/Hz
Хладагент	R290/R404a	
Объем (нетто/брутто)	625/778	л
Вес (нетто/брутто)	132/147	Кг
Внутренние габариты (ШхГхВ)	1720 x 720 x 525	мм
Внешние габариты (ШхГхВ)	1858 x 858 x 890	мм
Внешние габариты упаковки (ШхГхВ)	1920 x 920 x 1000	мм
Количество делителей	4	шт.

UMD 2100 ANTALYA ларь-бонета UGUR



UMD 2100 ANTALYA – новая двухтемпературная ларь-бонета со встроенным холодоснабжением и фронтальными стеклами для дополнительной обзорности выкладки. Встроенный цифровой компрессор для максимальной эффективности. Оборудование подходит как для маленьких магазинов, так и для гипермаркетов, есть возможность комплектовать в острова. Комбинированный температурный режим 0°... +10°/-18°...-23°, позволяет хранить охлажденные или замороженные продукты. Хладагент R290a.

В стандартную комплектацию входит:

- Цифровой компрессор;
- Автоматическая оттайка газом;
- Комплект делителей;
- Цифровой контроллер;
- Ножки;
- Фронтальный бампер.

Опции:

- Брендирование

Технические характеристики

НАИМЕНОВАНИЕ	ХАРАКТЕРИСТИКА	ЕДИНИЦА
Климатический класс	3	
Энергопотребление	4,28/8,07	кВт/24ч
Диапазон работы	-12...-22; 0...+10	С°
Силовой источник	220-240/50	V/Hz
Хладагент	R290/R404a	
Объем (нетто/брутто)	653/912	л
Вес (нетто/брутто)	152/170	Кг
Внутренние габариты (ШхГхВ)	1970 x 720 x 600	мм
Внешние габариты (ШхГхВ)	2106 x 858 x 890	мм
Внешние габариты упаковки (ШхГхВ)	2170 x 920 x 1000	мм
Количество делителей	4	шт.

UMD 2500 ANTALYA ларь-бонета UGUR



UMD 2500 ANTALYA – новая двухтемпературная ларь-бонета со встроенным холодоснабжением и фронтальными стеклами для дополнительной обзорности выкладки. Встроенный цифровой компрессор для максимальной эффективности. Оборудование подходит как для маленьких магазинов, так и для гипермаркетов, есть возможность комплектовать в острова. Комбинированный температурный режим 0°... +10°/-18°...-23°, позволяет хранить охлажденные или замороженные продукты. Хладагент R290a.

В стандартную комплектацию входит:

- Цифровой компрессор;
- Автоматическая оттайка газом;
- Комплект делителей;
- Цифровой контроллер;
- Ножки;
- Фронтальный бампер.

Опции:

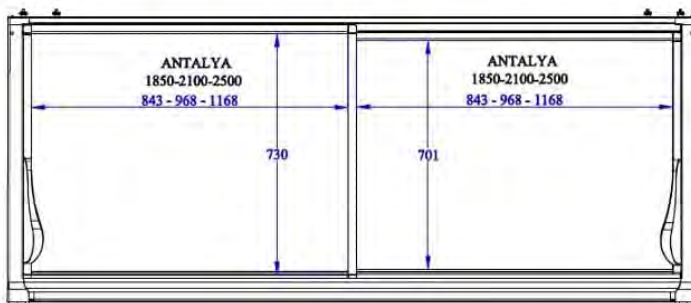
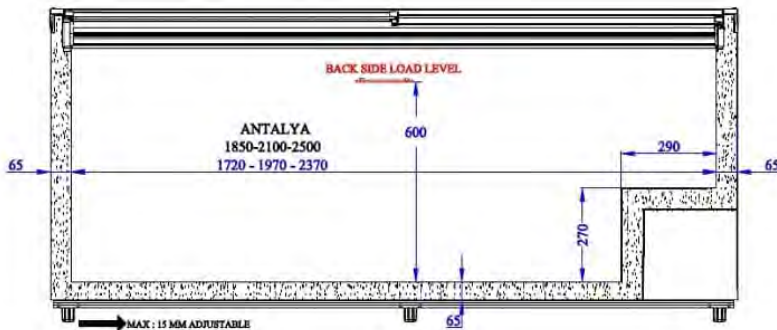
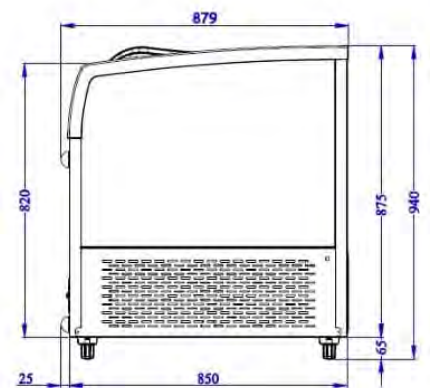
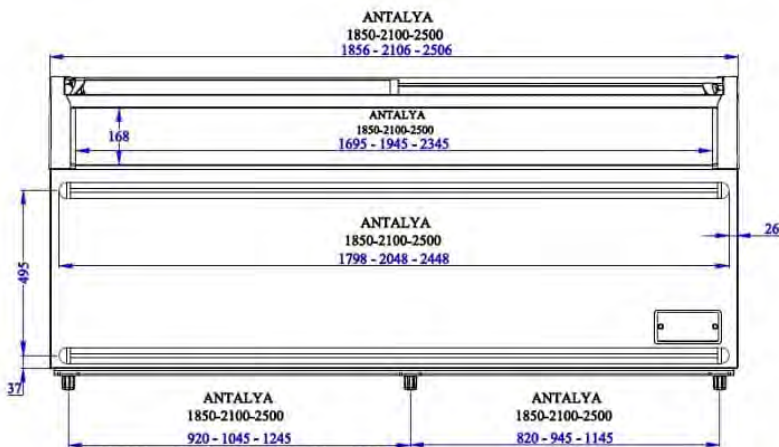
- Брендирование

Технические характеристики

НАИМЕНОВАНИЕ	ХАРАКТЕРИСТИКА	ЕДИНИЦА
Климатический класс	3	
Энергопотребление	4,43/8,22	кВт/24ч
Диапазон работы	-12...-22; 0...+10	С°
Силовой источник	220-240/50	V/Hz
Хладагент	R290/R404a	
Объем (нетто/брутто)	797/1109	л
Вес (нетто/брутто)	172/191	Кг
Внутренние габариты (ШхГхВ)	2370 x 720 x 600	мм
Внешние габариты (ШхГхВ)	2506 x 858 x 910	мм
Внешние габариты упаковки (ШхГхВ)	2570 x 920 x 1000	мм
Количество делителей	5	шт.

Преимущества

- полный цикл тестирования перед отгрузкой
- качественные европейские комплектующие
- срок службы от 10 лет
- экономия электроэнергии
- современный внешний вид
- инновационные решения
- цена ниже других европейских аналогов





Архангельск (8182)63-90-72	Иваново (4932)77-34-06	Магнитогорск (3519)55-03-13	Пермь (342)205-81-47	Сургут (3462)77-98-35
Астана (7172)727-132	Ижевск (3412)26-03-58	Москва (495)268-04-70	Ростов-на-Дону (863)308-18-15	Тверь (4822)63-31-35
Астрахань (8512)99-46-04	Иркутск (395)279-98-46	Мурманск (8152)59-64-93	Рязань (4912)46-61-64	Томск (3822)98-41-53
Барнаул (3852)73-04-60	Казань (843)206-01-48	Набережные Челны (8552)20-53-41	Самара (846)206-03-16	Тула (4872)74-02-29
Белгород (4722)40-23-64	Калининград (4012)72-03-81	Нижний Новгород (831)429-08-12	Санкт-Петербург (812)309-46-40	Тюмень (3452)66-21-18
Брянск (4832)59-03-52	Калуга (4842)92-23-67	Новокузнецк (3843)20-46-81	Саратов (845)249-38-78	Ульяновск (8422)24-23-59
Владивосток (423)249-28-31	Кемерово (3842)65-04-62	Новосибирск (383)227-86-73	Севастополь (8692)22-31-93	Уфа (347)229-48-12
Волгоград (844)278-03-48	Киров (8332)68-02-04	Омск (3812)21-46-40	Симферополь (3652)67-13-56	Хабаровск (4212)92-98-04
Вологда (8172)26-41-59	Краснодар (861)203-40-90	Орел (4862)44-53-42	Смоленск (4812)29-41-54	Челябинск (351)202-03-61
Воронеж (473)204-51-73	Красноярск (391)204-63-61	Оренбург (3532)37-68-04	Сочи (862)225-72-31	Череповец (8202)49-02-64
Екатеринбург (343)384-55-89	Курск (4712)77-13-04	Пенза (8412)22-31-16	Ставрополь (8652)20-65-13	Ярославль (4852)69-52-93
	Липецк (4742)52-20-81			

Киргизия (996)312-96-26-47 Казахстан (772)734-952-31 Таджикистан (992)427-82-92-69

Единый адрес для всех регионов: www.ugur.nt-rt.ru || urg@nt-rt.ru